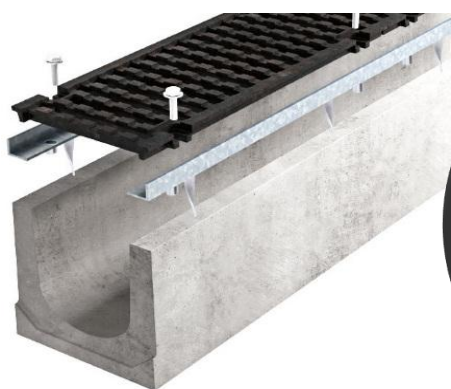


CANALI DRENAGGIO



Note: Canali e griglie non si vendono separatamente. Prezzo compreso di griglia .

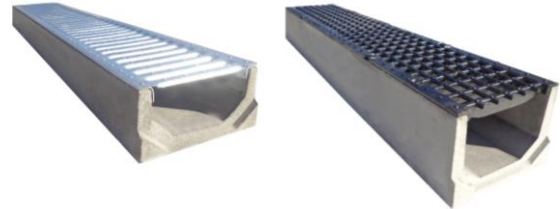
Codice	CLASS.	Nr. pian.	Peso Kg	Prezzo €/cad
--------	--------	-----------	---------	--------------



In calcestruzzo armato resistente e leggero a impatto ambientale zero.

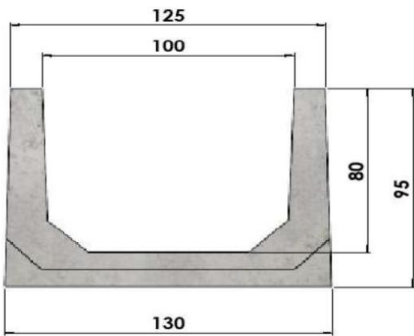
I canali di drenaggio **Self**, in calcestruzzo in classe XF4 armato con fibre sintetiche, rappresentano il primo prodotto italiano veramente innovativo nel settore del drenaggio. Efficienti e versatili sono ideali anche nel fai da te.

SERIE SELFIE



SELFIE 100

SELF10095Z-SELFIE10GZS				A15	49-21	9	64,00
SELF10095G-SELFIE10GG				C250	49-21	12,8	105,00



Sezione di scolo cmq 75

Griglia zincata ad asole

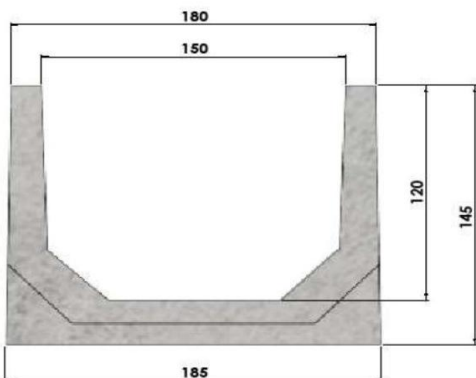


Griglia in ghisa a maglia



SELFIE 150

SELF150145Z-SELFIE15GZS				A15	25-15	24	91,50
SLEF150145G-SELFIE15GG				C250	25-15	29	151,00



Sezione di scolo cmq 178

Griglia zincata ad asole



Griglia in ghisa a maglia



Note: Canali e griglie non si vendono separatamente.

Prezzo compreso di griglia .

Codice	CLASS.	Nr. pian.	Peso Kg	Prezzo €/cad
--------	--------	-----------	---------	--------------



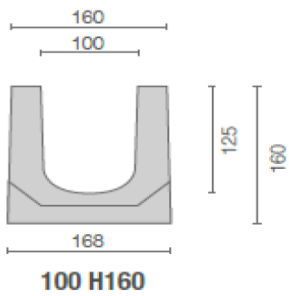
Canali in calcestruzzo gettati provvisti di griglia a ponte zincata antitacco.



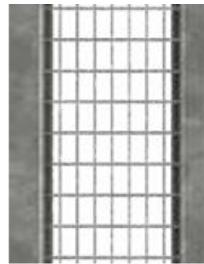
SERIE SKY

SKY100

CANSK100ZB-SKY10GZAB				B125	30-18	42	87,00
----------------------	--	--	--	-------------	-------	----	-------



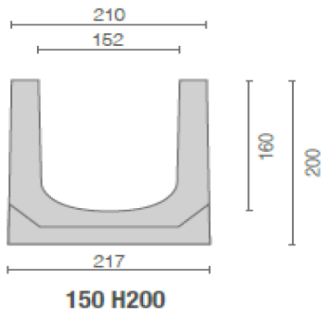
Sezione di scolo cmq 110



Griglia zincata a maglia (Antitacco)

SKY 150

CANSK150ZB-SKY15GZAB				B125	20-10	58	153,50
----------------------	--	--	--	-------------	-------	----	--------



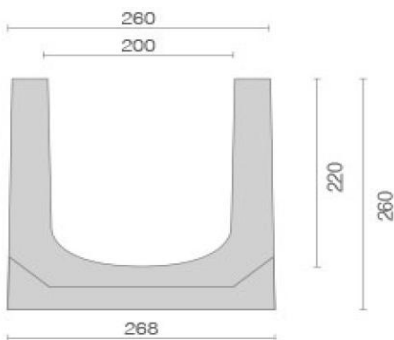
Sezione di scolo cmq 210



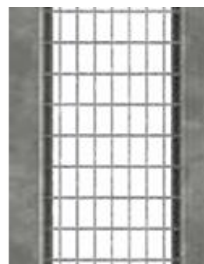
Griglia zincata a maglia (Antitacco)

SKY 200

CANSK200ZB-SKY20GZB				B125	12	83,5	214,00
---------------------	--	--	--	-------------	----	------	--------



Sezione di scolo cmq 400



Griglia zincata a maglia (Antitacco)

Note: Canali e griglie non si vendono separatamente. Prezzo compreso di griglia .

Codice	CLASS.	Nr. pian.	Peso Kg	Prezzo €/cad
--------	--------	-----------	---------	--------------

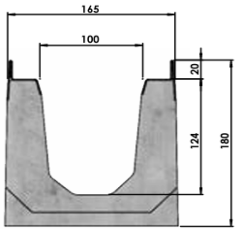


Canali in calcestruzzo gettati provvisti di rinforzo ad L e griglie in ghisa abbullonate in 4 punti



SERIE PRO

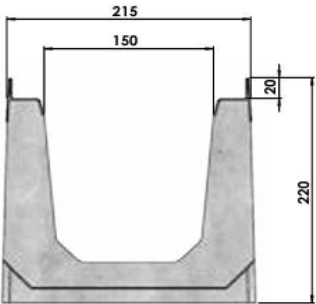
CANP100G2-EVO10GGC	SERIE PRO 100		C250	42	33	152,50
--------------------	----------------------	--	-------------	----	----	--------



GRIGLIA GHISA SFEROIDALE
4 FISSAGGI CON BULLONE
M 10 500X202X20

Sezione di scolo cmq 114

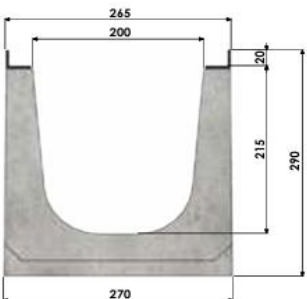
CANP150G2-EVO15GGC	SERIE PRO 150		C250	20	68,8	205,00
CANP150G4-EVO15GGD	SERIE PRO 150		D400	20	70	221,50



GRIGLIA GHISA SFEROIDALE
4 FISSAGGI CON BULLONE
M 10 500X202X20

Sezione di scolo cmq 320

CANP200G2-EVO20GGC	SERIE PRO 200		C250	12	109	271,00
CANP200G4-EVO20GGD	SERIE PRO 200		D400	12	109	292,00



GRIGLIA GHISA SFEROIDALE
4 FISSAGGI CON BULLONE
M 10 500X202X20

Sezione di scolo cmq 400

Note: Canali e griglie non si vendono separatamente.

Prezzo compreso di griglia .

Codice	CLASS.	Nr. pian.	Peso Kg	Prezzo €/cad
--------	--------	-----------	---------	--------------



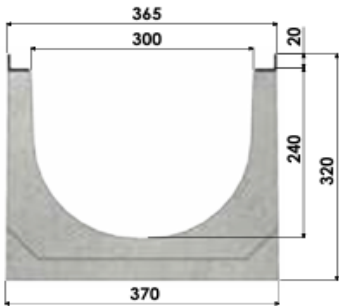
Canali in calcestruzzo gettati provvisti di rinforzo ad L e griglie in ghisa abbellonate in 4 punti



SERIE PRO

CANP300G2-EVO30GGC	SERIE PRO 300		C250	9	152	388,00
CANP300G4-EVO30GGD	SERIE PRO 300		D400	9	160	445,00

Canali in calcestruzzo gettati provvisti di rinforzo ad L e griglie in ghisa abbellonate in 4 punti



GRIGLIA GHISA SFEROIDALE
4 FISSAGGI CON BULLONE
M 10 500X202X20

Sezione di scolo cmq 662

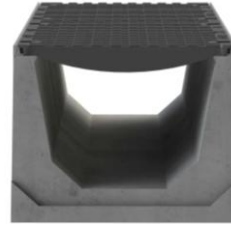
Note: Canali e griglie non si vendono separatamente.

Prezzo compreso di griglia .

Codice	CLASS.	Nr. pian.	Peso Kg	Prezzo €/cad
--------	--------	-----------	---------	--------------

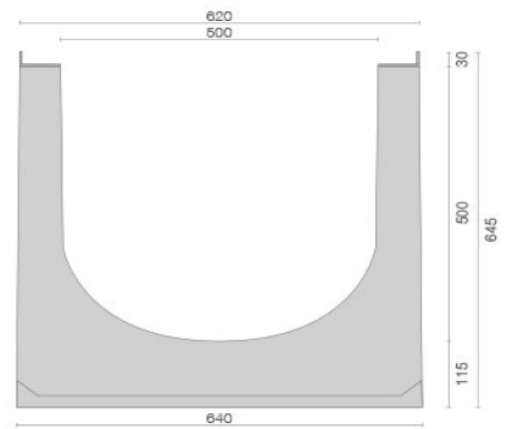
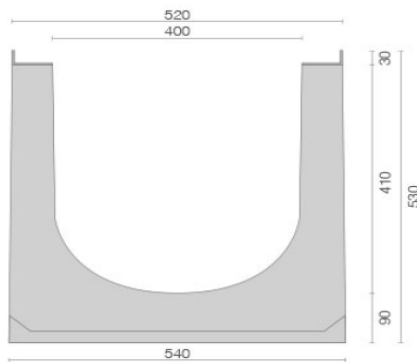
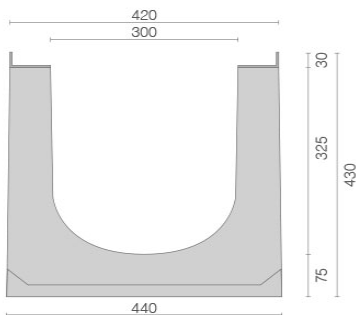


Canali in calcestruzzo gettati provvisti di rinforzo ad L e griglie in ghisa abbullonate in 4 punti



SERIE MAXI

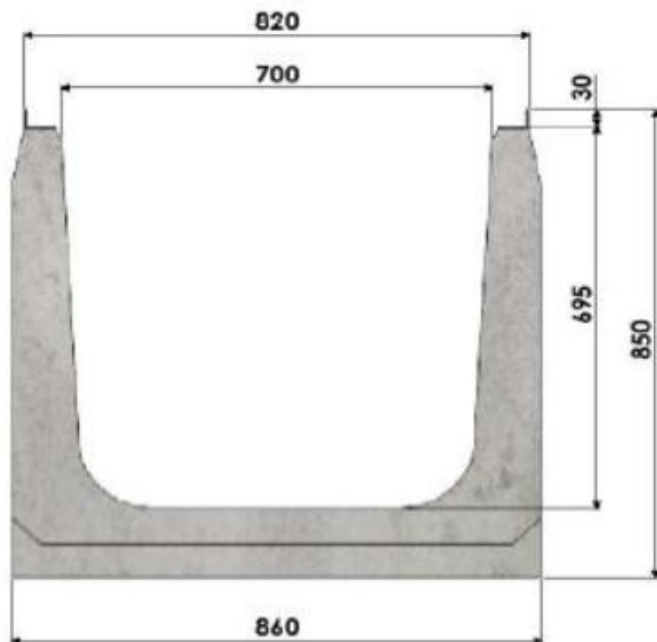
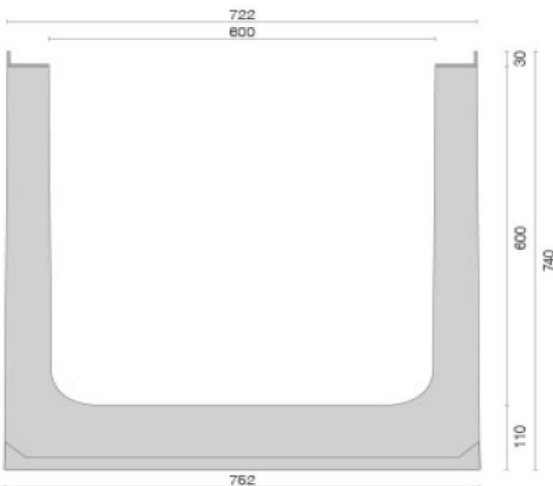
CANMAX300D-GIGA30GGD	SERIE MAXI 300		D 400	6	255	603,50
CANMAX400D-GIGA40GGD	SERIE MAXI 400		D 400	4	338	789,00
CANMAX500D-GIGA50GGD	SERIE MAXI 500		D 400	4	476	1085,00



Sezione di scolo cmq 1520

Sezione di scolo cmq 2415

CANMAX600E-GIGA60GGE	SERIE MAXI 600		E 600	2	571	1536,00
CANMAX700D-GIGA70GGD	SERIE MAXI 700		D 400	1	734	1776,00



Sezione di scolo cmq 3410

CANMAX600E-GIGA60GGE
CANMAX700D-GIGA70GGD