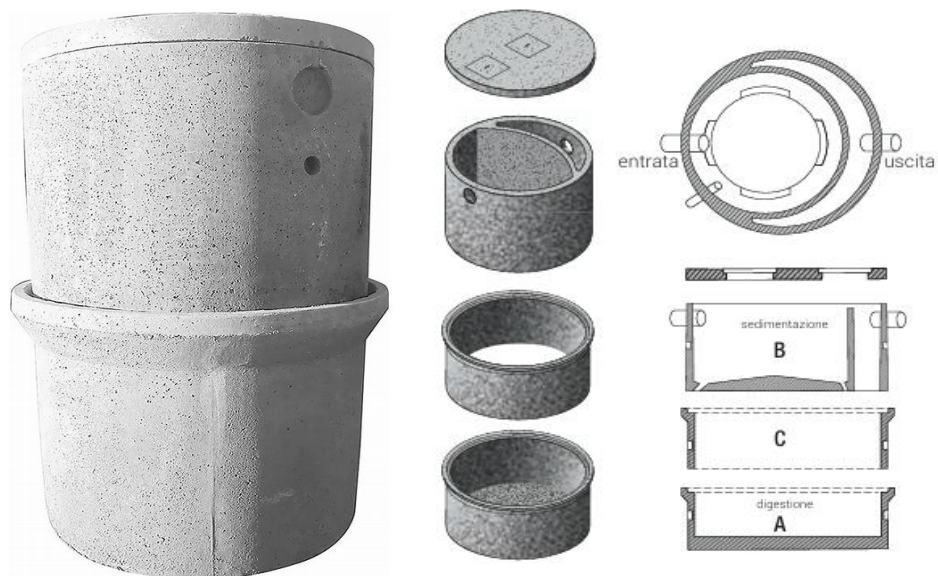


# SISTEMI DI DEPURAZIONE



#### Voce di capitolato.

Realizzazione di un sistema di depurazione delle acque reflue di una civile abitazione con i moduli Fosse Imhoff CEDEM del modello Y.... adatto a soddisfare le esigenze di un nucleo familiare di n ... abitanti, con dichiarazione di prestazione DOP e marcatura CE.

L'installazione dei moduli sarà interrata in base alla quota di uscita delle tubazioni e saranno predisposti se necessario prolunghe e chiusini di ispezione a livello strada per la manutenzione e lo spurgo.

I vari elementi dovranno essere sigillati alle giunzioni per evitare l'uscita dei reflui non trattati, e la fossa Imhoff dovrà essere munita del sistema di sfiato per il biogas. I componenti del sistema di depurazione saranno collegati con tubi fognatura delle dimensioni mm....

#### Info:

Fosse di diverse dimensioni calcolate in base alle unità abitative.

Per l'installazione, occorre sempre una relazione tecnica di un professionista che con la documentazione necessaria farà richiesta agli uffici competenti.

**FOSSA IMHOFF Mod. 110 per 9 abitanti. H 178**

Codice	Descrizione	Peso Tot. Kg	Prezzo €
--------	-------------	--------------	----------

FICY9	Imhoff con coperchio leggero	1437	683,00
-------	------------------------------	------	--------


**Capacità Litri totali 1207**

		Altezza cm.	Peso/kg Kg/cad.	Prezzo €/cad.
FIAT110	<b>EU</b> Anello terminale sedimentatore	80	670	281,00
FIAP90	<b>A</b> Anello di prolunga con giunto	90	530	256,00
FIF110	<b>F</b> Fondo digestione con giunto	91	580	279,00
FIAC110B125	<b>C</b> Coperchio per 110 diam cm 120 h 7	7	190	123,00



Coperchio con tre botole diametro 220 mm.

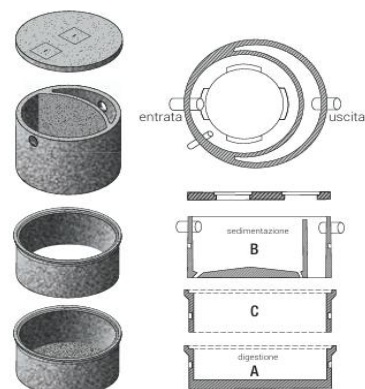
**FOSSA IMHOFF Mod 150 per 14 abitanti.**

Codice	Descrizione	Peso Tot. Kg	Prezzo €
--------	-------------	--------------	----------

FICY14	Imhoff con coperchio leggero	2904	1475,00
--------	------------------------------	------	---------

**Capacità Litri totali 2053**

		Altezza cm.	Peso/kg Kg/cad.	Prezzo €/cad.
FIAT150	<b>EU</b> Anello terminale sedimentatore	80	1240	515,00
FIAP150	<b>A</b> Anello di prolunga con giunto	54	462	278,00
FIF150	<b>F</b> Fondo digestione con giunto	54	730	418,00
FIAC150B125	<b>C</b> Coperchio per 150 diam cm 160 h10	10	472	264,00
<b>Totali</b>		<b>h 190</b>	<b>kg 3112</b>	



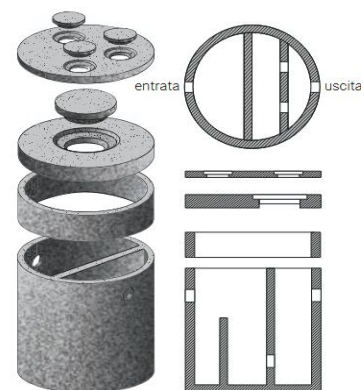
Coperchio con DUE botole cm 42x42

**DEGRASSATORE Mod. 80 per 7 abitanti**

Codice	Descrizione	Peso Tot. Kg	Prezzo €
--------	-------------	--------------	----------

<b>FID7</b>	Degrassatore con coperchio leggero	<b>722</b>	<b>594,00</b>
-------------	------------------------------------	------------	---------------

Spessore partete 5,5



Degrassatore Mon. Ø 80

**Capaità Litri totali 312**

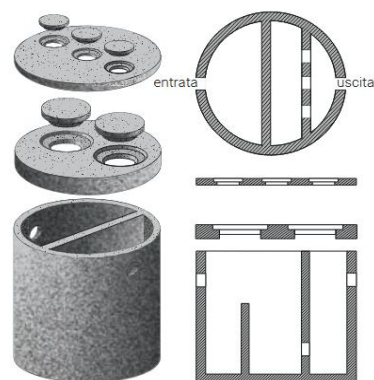
		Altezza est. Cm.	Peso/kg Kg/cad.	Prezzo €/cad.
FIDF7	Degrassatore d cm 80xh78	85	620	458,00
FIDC7	Coperchio leggero d 91 3 botole	7,5	102	136,00
FIDA7	Anello di prolunga	20	64	62,00

**DEGRASSATORE Mod. 100 per 12 abitanti**

Codice	Descrizione	Peso Tot. Kg	Prezzo €
--------	-------------	--------------	----------

<b>FID12</b>	Degrassatore con coperchio leggero	<b>726</b>	<b>853,00</b>
--------------	------------------------------------	------------	---------------

Spessore partete 4,5



Degrassatore Mon. Ø 100

**Capaità Litri totali 551**

		Altezza est. Cm.	Peso/kg Kg/cad.	Prezzo €/cad.
FIDF7	Degrassatore d. interno cm 100 x h 85	97	570	705,00
FIDC7	Coperchio leggero d 91 3 botole	7	156	148,00
FIDA7	Anello di prolunga	25	120	132,00



**Tubi lunghezza mm 1000 con incastro m-f interno mm .....**

TCLS30	Tubo cls d 300		100	48,00
TCLS40	Tubo cls d 400		140	54,00
TCLS50	Tubo cls d 500		220	73,00
TCLS60	Tubo cls d 600		300	95,00
TCLS80	Tubo cls d 800		480	153,00
TCLS100	Tubo cls d 1000		560	202,00



FIAC90	Coperchio per tubo da 800 H 70	102	136,00
FIAC110	Coperchio per tubo da 1000 H 70	156	148,00

**Pali precompressi 4 trecce**

	Altezza cm.	Peso Kg/cad.	Prezzo €/cad.
Pali precompressi	250	25	22,00
Pali precompressi	300	30	25,50

confezione da 32

